



## Lynxtech ST-103

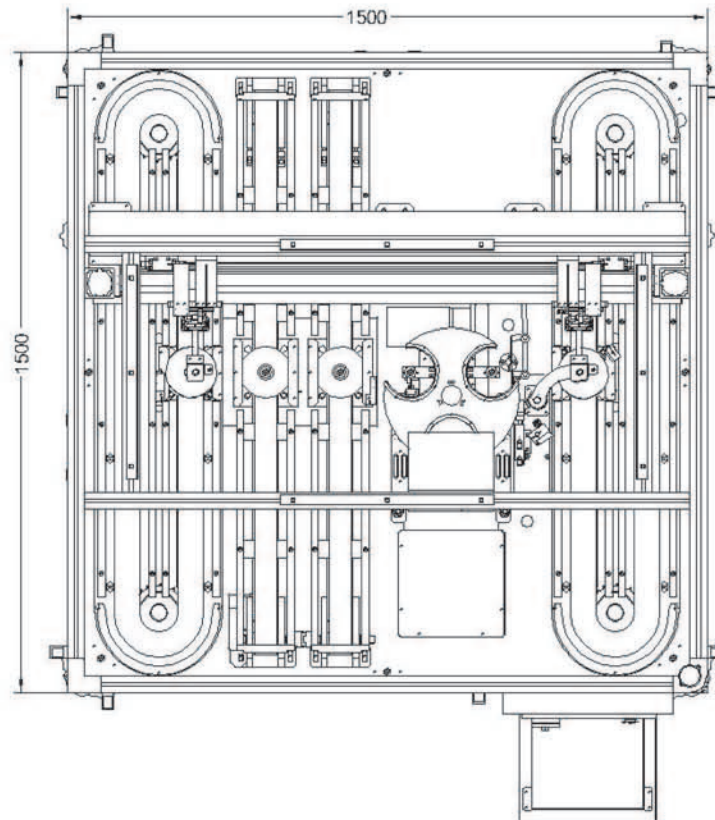
### 光盤分級機

針對各類型客戶需求開發的光盤分級機(Disc Sorting Station)，利用多種檢測功能的在線檢測機 (Inline Scanner,如Basler S300)，方便CD-ROM、CD-R、DVD-R、DVD-ROM等規格產品出貨前全面檢查或分級出貨等作業，確保產品質量並減少報廢損失。

## 主要功能與配備

- ◎ 速度快，Cycle time可達25片/分 以上
- ◎ 依需要可分三種等級輸出
- ◎ 精密移載輸送帶自動更換料柱，節省操作人力
- ◎ 附HEPA過濾裝置
- ◎ 可搭配各種在線檢測機使用（可選配）

## 構機圖



**凌特科技股份有限公司**  
**Lynxtech Precision Co.,Ltd.**

地址：台灣·333桃園縣龜山鄉華亞科學園區復興三路208號

電話：886-3-327 8060 傳真：886-3-327 8268

E-mail:sales@lynxtech.com.tw

Web : www.lynxtech.com.tw